

RCCA einfache Netzwerktopologien

Direktverbindung von Endgeräten

Die einfachste Variante der Netzwerkerstellung ist eine direkte Verbindung der Endgeräte mittels Ethernet Kabel (Abb.1). Hierbei wird ein beliebiger Port (Port 1 oder Port 2) der RCCA mittels Profisafe Kabel mit der SPS verbunden. Weitere Feldgeräte werden dann über den verbleibenden Port der RCCA mit dem Netzwerk verbunden. Hieraus ergibt sich eine Linientopologie, welche sich für sehr kleine, isolierte Netze eignet oder um mehrere Torsteuerungen über eine RCCA miteinander zu verbinden (Abb. 2).

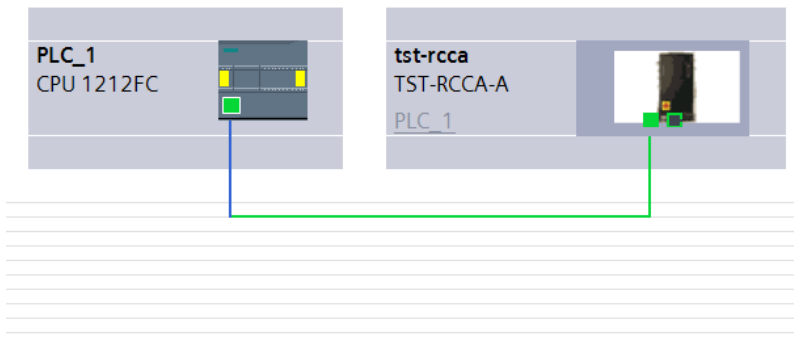


Abbildung 1

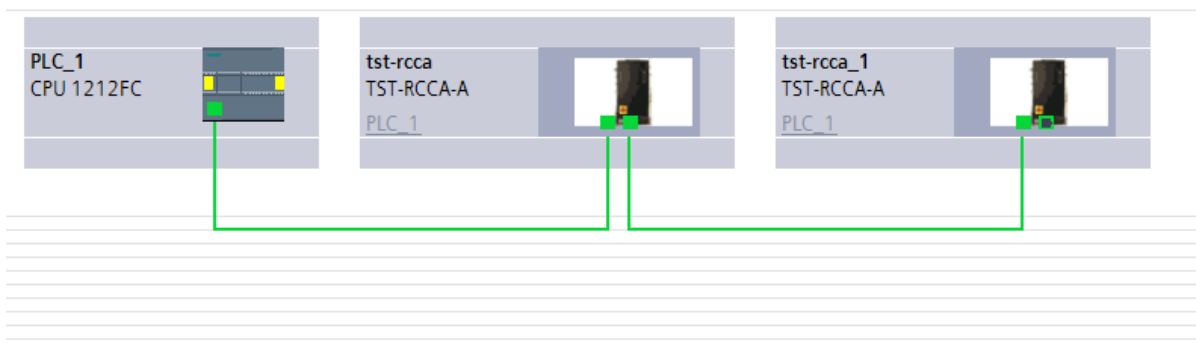


Abbildung 2

RCCA-A erweiterte Topologie

Um räumlich getrennte Aufbauten zu realisieren ist die Verwendung eines unmanaged (Abb. 3) oder managed (Abb. 4) Switch empfehlenswert.

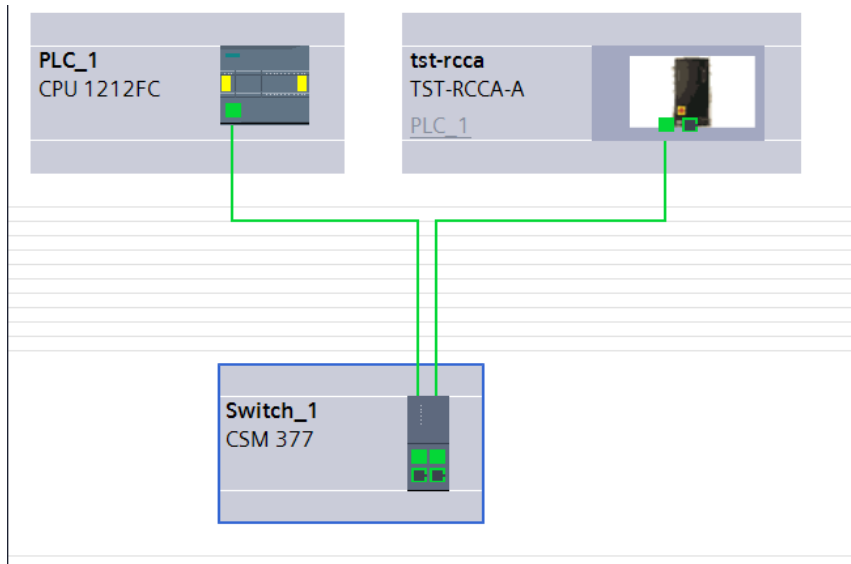


Abbildung 3

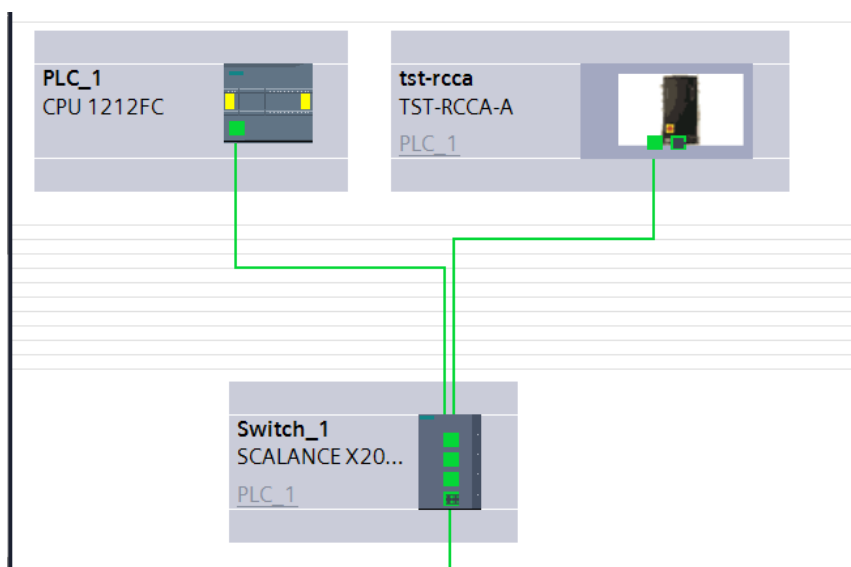


Abbildung 4

RCCA typisches Netzwerk

Abbildung 5 zeigt ein typisches Netzwerk in Mischtopologie, bei dem räumlich gruppierte Torsteuerungen über die Switch-funktion der RCCA verbunden werden, SPS und (managed) Switch im Hauptschaltschrank untergebracht werden und ein HMI an zentraler Stelle dem Bediener zugänglich ist.

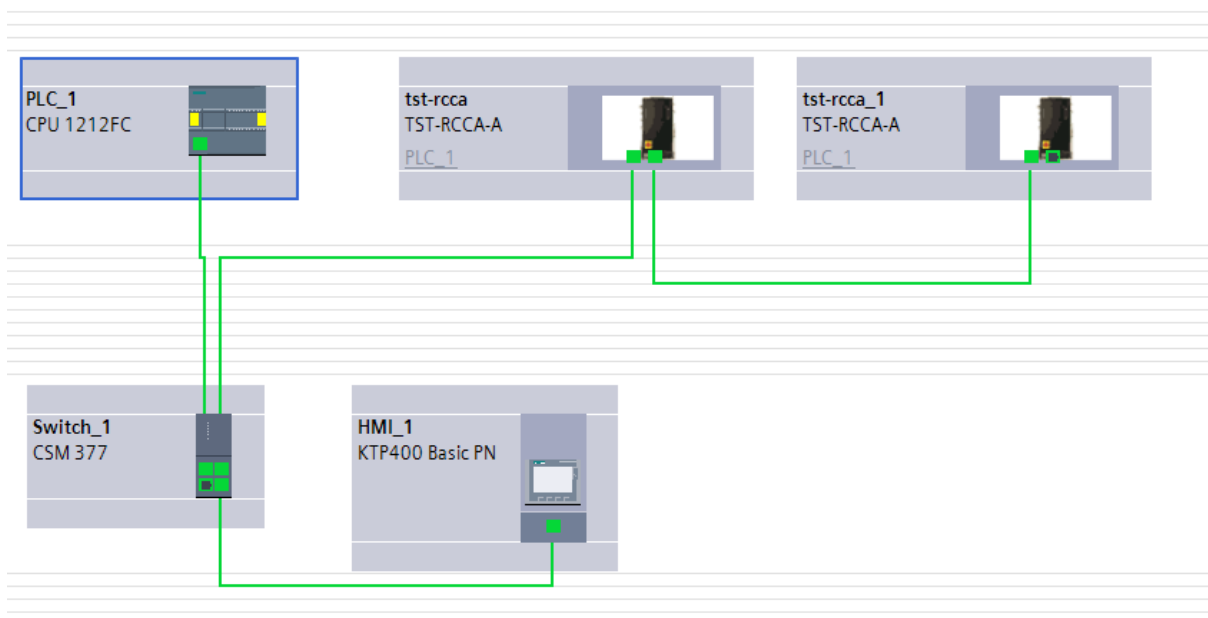


Abbildung 5