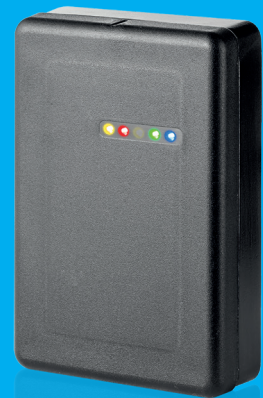


MWD SBP

SMART RADARSCANNER FÜR SCHRANKENANLAGEN

- Einfache, komfortable Installation ohne Bearbeitung des Fahrbahnbelags
- Zuverlässige Objekt-Erkennung, egal ob bewegt oder ruhend, in Erfassungs- und Gefährdungsbereichen von Schranken
- Sichere Unterscheidung von Fahrzeugen und Personen zur Schrankensteuerung
- Einfache Einrichtung und Anpassung an Schrankenzufahrten und deren Erfassungsbereichen mit Mobile App
- Zuverlässige Funktion bei widrigen Umgebungsbedingungen



FEIG Radarscanner für Parkraumanwendungen und Zufahrten

Der Radarscanner MWD SBP ist ein intelligentes Erfassungsgerät zur Detektion von statischen und dynamischen Objekten an Schrankenanlagen. Auf Basis der Millimeterwellen-Technologie werden Personen sowie Fahrzeuge in festgelegten Bereichen erkannt und ein zuverlässiger Schrankenbetrieb ermöglicht. Mittels Querverkehrsausblendung und Erkennung der Bewegungsrichtung wird eine zielgerichtete Durchfahrt für Objekte sichergestellt. Hierbei wird zusätzlich zwischen Mensch und Fahrzeug unterschieden, um nur berechtigten Objekten die Zufahrt zu erlauben.

Die leistungsstarke Radartechnologie und spezifischen Erfassungsalgorithmen ermöglichen eine Robustheit gegen vielfältige Witterungseinflüsse, wie Regen, Schnee und Nebel.

Optisches Feedback wird durch farbige LEDs direkt am Gerät sichergestellt. So erfolgt Zustands- und Diagnoseerkennung unmittelbar an der Schrankenanlage.

Via sicherer, zugriffsbeschränkter Bluetooth-Schnittstelle erfolgt eine einfache Inbetriebnahme, die Einstellung der Erfassungsbereiche und die weitere Datenkommunikation zur Service-App.

Besondere Merkmale:

- > Intuitive Umgebungslernfunktion und Gerätekonfiguration über Mobile App
- > Definition von Erfassungsobjekten für Schrankenöffnung und -absicherung
- > Tracking von statischen und dynamischen Objekten
- > Product-Lifecycle-Management und Updates via Bluetooth und Mobile App
- > Offener Kabelanschluss zur Ausgabe von 3 Schaltsignalen: Belegung Öffnungs- und Absicherungsbereich sowie Durchfahrtsenerkennung
- > Robustes Kompaktgehäuse mit geschütztem Anschluss zur Sabotageprävention

TECHNISCHE DATEN MWD SBP

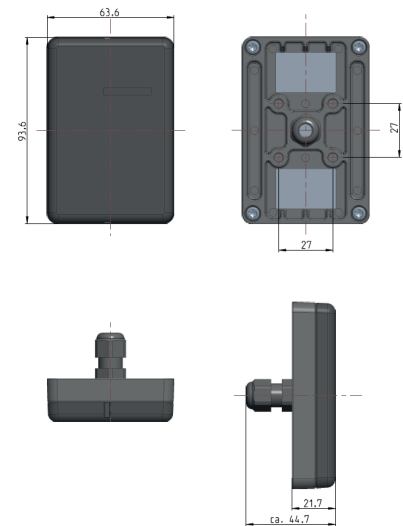
Technische Daten

| | |
|-----------------------------|--|
| Gehäuse | Polycarbonat, Aludruckguss |
| Abmessungen (B x H x T) | 63,6 x 93,6 x 21,7 mm |
| Gewicht | 300 g |
| Anschluss | 8-polige Anschlussleitung 0,25 mm ² , 1,9 m |
| Schutzart | IP65 |
| Versorgungsspannung | 9 - 30 V DC |
| Leistungsaufnahme | max. 1,8 W |
| Temperaturbereich | -30° C bis 55° C |
| Frequenzbereich | 60 - 64 GHz |
| Technologie | Millimeterwellen-Radar, FMCW |
| Montage | 4 x M5 Befestigungsschrauben |
| Montagehöhe | 0,3 - 0,9 m, EN12453 Schutzniveau D: max. 0,7 m a) mit Montagekeil 30° (Zubehör) b) direkt am Schrankengehäuse |
| Signalausgänge | 3 Halbleiterrelais (galvanisch getrennt, gemeinsamer Common) |
| Signaleingänge | 1 digitaler Eingang Testung |
| Schaltspannung | max. 30 V AC/DC |
| Schaltstrom | max. 100 mA |
| Betriebsstatusanzeige | 5 LEDs: gelb / rot / gelb / blau / grün |
| Kommunikationsschnittstelle | Bluetooth BLE 5.0 |
| Erfassungsbereich | max. 8,0 m x 8,0 m max 6,0 m bei EN 12453 Schutzniveau D |
| Reaktionsgeschwindigkeiten | Objekterfassung ohne einschränkende Filter: 200 ms |

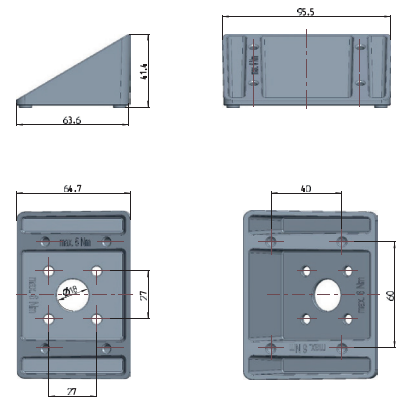
Bestellbezeichnung

| | |
|-------------|---|
| 6324.000.00 | MWD SBP-A Radarscanner für Schranken |
| 6773.000.00 | MWD KMK030 Montagekeil 30° |

Abmessungen Radarscanner



Abmessungen Montagekeil 30°



Die FEIG Radar Scanner App erhältlich im:



Bluetooth-SIG

